

TECNOSUNSOLAR

[www.tecnosunsolar.com](http://www.tecnosunsolar.com)

## Suntracker EcoChamp ST 3000

Einzigartige Zweiachs-Technologie

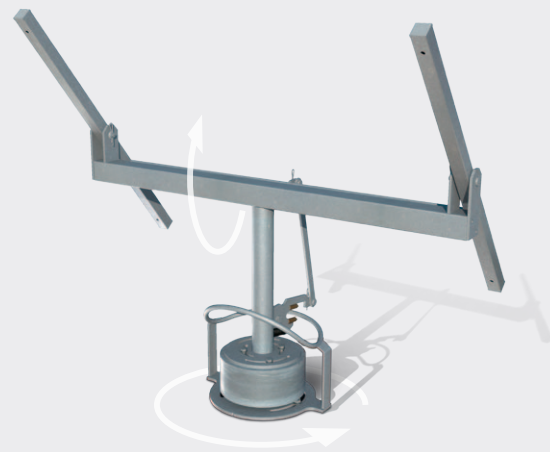
**Hohe Rentabilität durch Materialeffizienz und bis zu 40% Mehrertrag**

- › Robuste, elegante Lösung ermöglicht Zweiachs-Nachführung mit nur einem Motor
- › Optimale Flächennutzung und ästhetische Landschaftsintegration aufgrund niedriger Bauhöhe
- › Unschlagbar geringes Gewicht ermöglicht Flachdacheinsatz



# Suntracker EcoChamp ST 3000

## Einzigartige Zweiachs-Technologie für Photovoltaikanlagen



### Zweiachs-Nachführung zu überschaubaren Kosten

Die Rentabilität des Systems ergibt sich aus folgenden Faktoren:

**Materialeffizienz:** Leichte Bauweise aufgrund niedriger Bauhöhe

**Flächeneffizienz:** Optimale Flächenausnutzung durch geringe Verschattung

**Energieeffizienz:** Je Antriebsstrang bewegt nur ein Motor bis zu 30 Tracker (60 Module) über zwei Achsen

Steuerung	Anwendungen	Lieferumfang
<ul style="list-style-type: none"> <li>› Nachführung im Azimut von 0° bis 270°</li> <li>› Elevation von 0° bis 43°</li> <li>› Sturmstellung / Diffusstellung bei 12°</li> <li>› Schneeabwurfstellung</li> <li>› Astronomisch mit Wettersensor</li> <li>› Schattenoptimiert durch Backtracking</li> </ul>	<p><b>Freiflächenanlagen</b></p> <ul style="list-style-type: none"> <li>› Fundamentierung mittels Erdrammung oder Bohrfundamenten</li> <li>› Unterbau EcoBase Trägersystem</li> </ul> <p><b>Flachdachanlagen</b></p> <ul style="list-style-type: none"> <li>› Geringe Windlasten aufgrund niedriger Bauhöhe</li> <li>› Dach bleibt begehbar</li> <li>› Auflastinstallation oder Trägerinstallation</li> </ul>	<ul style="list-style-type: none"> <li>› Zweiachs-Nachführsystem aus Stahl, verzinkt</li> <li>› Modulträger in Aluminium</li> <li>› Steuerelektronik EcoBox</li> <li>› Steuersoftware EcoTrack</li> <li>› Installation nur über zertifizierte Systempartner</li> </ul>



### Technische Daten

<b>Installierte Leistung und Modulfläche</b>	Nennleistung je Tracker (zwei 190 Wp Module)	380 Wp
	Nennleistung je Antriebsstrang (190 Wp Module)	11,4 kWp
	Max. Modulfläche je Tracker	2,6 m <sup>2</sup> (48 Zell Module)
	Max. Modulfläche per Antriebsstrang	78 m <sup>2</sup> (48 Zell Module)
<b>Nachführung</b>	Elevation	0° – 43°
	Azimut	0° – 270°
<b>Antrieb</b>	Antriebsart	Elektrischer Drehantrieb
	Antriebsübertragung	Stahlseil
	Tracker je Antriebsstrang	Maximal 30
<b>Maße</b>	Flächenlast Auflastinstallation (Tracker, Module)	7,2 kg/m <sup>2</sup>
	Bauhöhe	ca. 1,10 m
	Flächenverbrauch (190 Wp Module)	ca. 19,2 m <sup>2</sup> /kWp
<b>Stabilität</b>	Max. Windgeschwindigkeit (Belastungsgrenze ohne Sturmstellung)	170 km/h
	Max. Schneelast (ohne Schneeabwurfposition)	139 kg/m <sup>2</sup>

Der Suntracker EcoChamp ST 3000 verfügt über TÜV Süd Zertifizierung und CE-Kennzeichnung. Stand: Mai 2011. Gültig ist jeweils nur die aktuellste Version des Datenblatts.

